

## 钟祥市畅达公路养护有限责任公司材料（波形护栏） 采购项目相关说明

各供应商：

经研究决定，对本次项目作出如下说明：

1、根据图纸要求，波形护栏立柱内壁防腐质量要求不低于外壁防腐质量要求。

2、图纸(图号：ST4-7)中h高度为20cm。

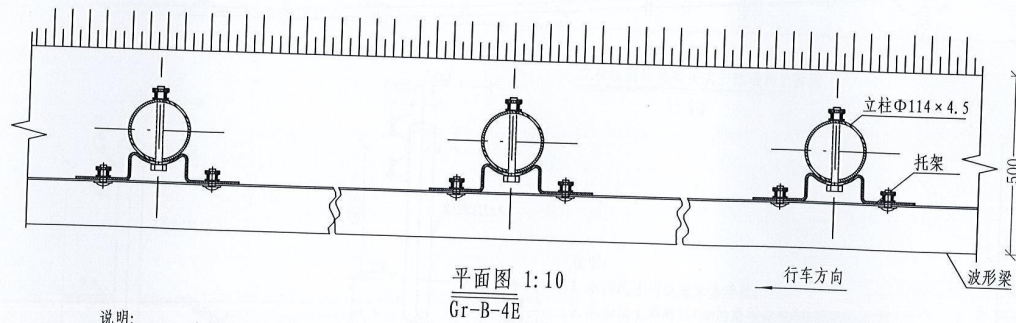
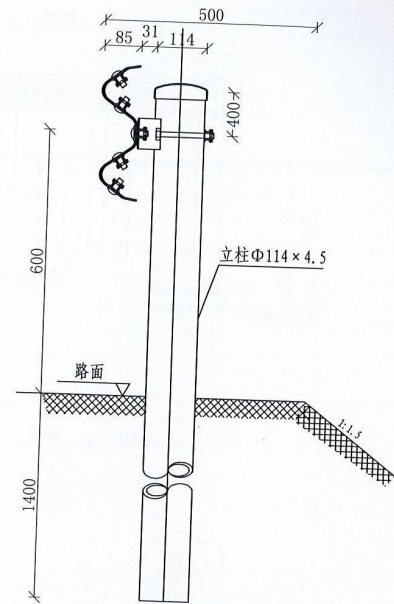
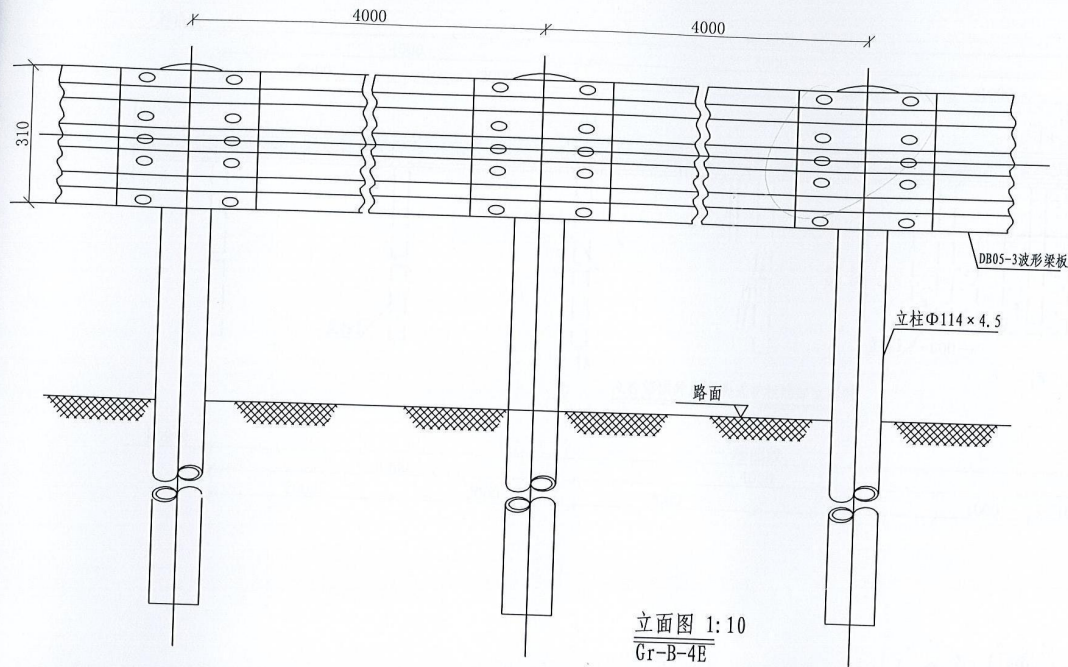
3、Gr-B-4E、Gr-A-2B2型号的波形护栏图纸附后。

其它不变。

钟祥市畅达公路养护有限责任公司

2024年6月12日



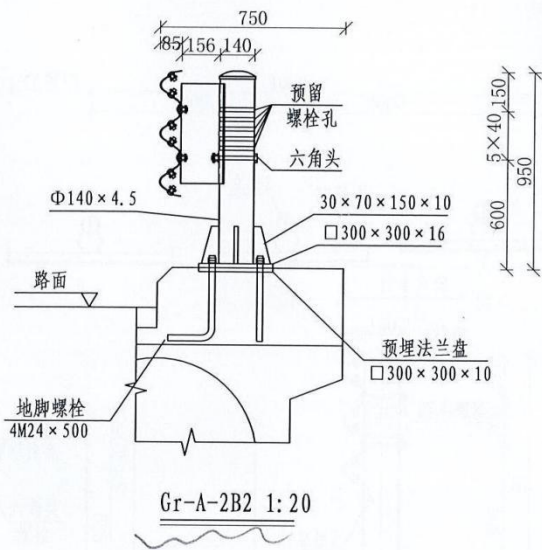


说明:

- 1、本图尺寸均以毫米为单位;
- 2、波形梁的搭接方向应与行车方向一致;
- 3、本设计波形梁护栏代号为Gr-B-4E。

100mGr-B-4E护栏材料数量表

| 序号 | 名称     | 规格(mm)        | 单件重(kg) | 件数  | 总重量(kg) | 材料        |
|----|--------|---------------|---------|-----|---------|-----------|
| 1  | 立柱G-T  | Φ114×4.5×2100 | 25.522  | 25根 | 1276.1  | Q235      |
| 2  | 柱帽     | Φ122×2        | 0.299   | 25个 | 7.475   | Q235      |
| 3  | 防阻块    | 178×200×3     | 3.01    | 25个 | 75.25   | Q235      |
| 4  | 波形梁板   | 4320×310×85×3 | 49.16   | 25块 | 1229    | Q235      |
| 5  | 拼接螺栓A1 | M16×40        | 0.139   | 25套 | 27.8    | 45号钢、Q235 |
| 6  | 连接螺栓B1 | M16×50        | 0.208   | 25套 | 10.4    | 45号钢、Q235 |
| 7  | 连接螺栓C1 | M16×150       | 0.336   | 25套 | 8.4     | 45号钢、Q235 |



100mGr-A-2B2护栏材料数量表

| 序号 | 名称     | 规格 (mm)               | 单件重 (kg) | 件数   | 总重量 (kg) | 材料         |
|----|--------|-----------------------|----------|------|----------|------------|
| 1  | 立柱PSP  | Φ140 × 4.5 × 950      | 14.286   | 50根  | 714.3    | Q235       |
| 2  | 柱帽     | Φ148                  | 0.83     | 50个  | 41.5     | Q235       |
| 3  | 防阻块BG型 | 196 × 178 × 400 × 4.5 | 8.74     | 50个  | 437      | Q235       |
| 4  | 波形梁板   | 4320 × 506 × 85 × 3   | 76.5     | 25块  | 1912.5   | Q235       |
| 5  | 法兰盘    | 300 × 300 × 16        | 11.304   | 50套  | 565.2    | 钢板         |
| 6  | 预埋法兰盘  | 300 × 300 × 10        | 7.065    | 50套  | 353.25   | 钢板         |
| 7  | 法兰盘加肋  | 30 × 70 × 150 × 10    | 0.588    | 200套 | 117.75   | 钢板         |
| 8  | 地脚螺栓   | M24 × 500             | 1.83     | 200套 | 366      | 地脚螺栓       |
| 9  | 螺母     | M24                   | 0.202    | 200套 | 40.4     | 六角螺母       |
| 10 | 拼接螺栓A1 | M16 × 40              | 0.139    | 300套 | 41.7     | 4.5号钢、Q235 |
| 11 | 连接螺栓B1 | M16 × 50              | 0.208    | 100套 | 20.8     | 4.5号钢、Q235 |
| 12 | 连接螺栓C1 | M16 × 180             | 0.384    | 50套  | 19.2     | 4.5号钢、Q235 |